

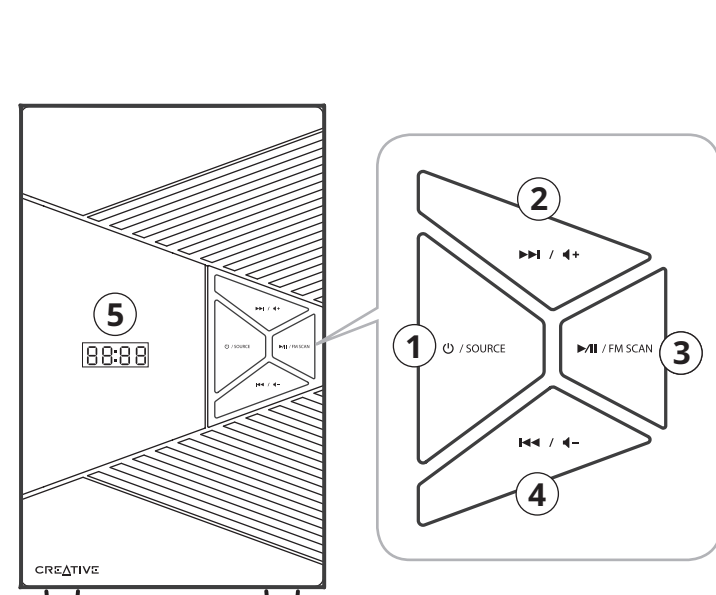


SBS E2500

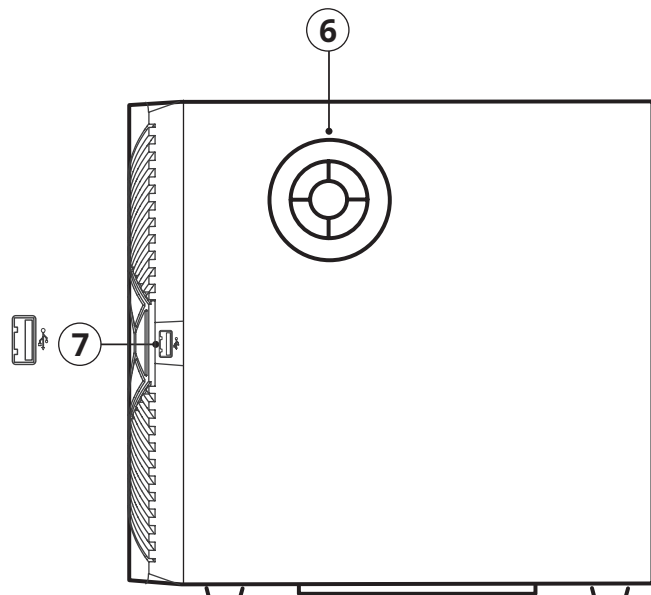
Quick Start Guide / Guide De Démarrage Rapide

Model No. MF0485
P/N: 03MF048500001 Rev B

1. Overview

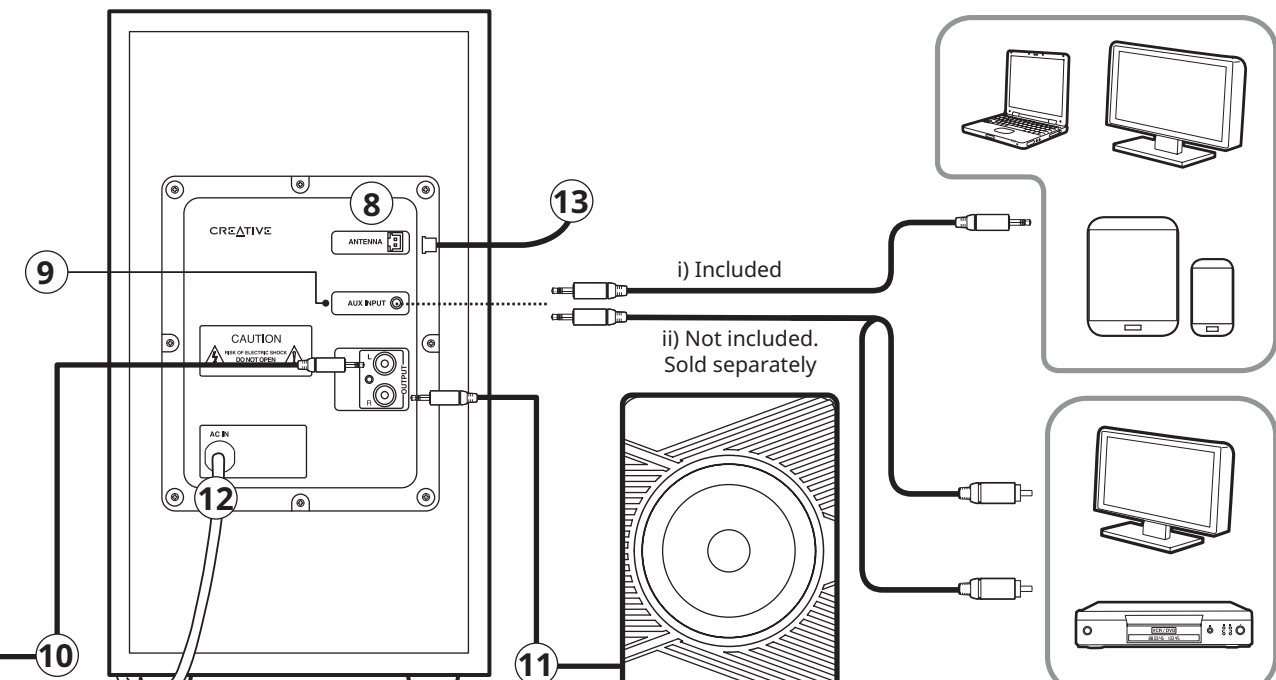


- 1) **○** / SOURCE Button
- 2) **▶▶ / ◀◀** / Next Track / Next FM Station Button
- 3) **▶/||** / FM SCAN Button
- 4) **◀◀ / ▶▶** / Previous Track / Previous FM Station Button
- 5) LED Display



- 6) Subwoofer Port Tube
- 7) USB Port

- 8) FM Antenna Port
- 9) AUX-in Port
- 10) Left Satellite
- 11) Right Satellite
- 12) AC Power Port
- 13) FM Antenna



[EN] Hereby, Creative Labs Pte. Ltd. declares the *Bluetooth* Speaker system, model no. MF0485 is in compliance with Directive 2014/53/EU. The full text of the EU declaration of conformity is available at <http://www.creative.com/EUDoC>

[FR] Par la présente, Creative Labs Pte. Ltd. déclare ce Encinte *Bluetooth* que le modèle n° MF0485 est conforme à la Directive 2014/53/EU. L'intégralité du texte de la déclaration de conformité européenne est disponible sur <http://www.creative.com/EUDoC>

[DE] Hiermit erklärt Creative Labs Pte. Ltd. dass *Bluetooth*-Lautsprecher, Modellnr. MF0485 der Richtlinie 2014/53/EU entspricht. Der vollständige Text der EU-Konformitätserklärung ist unter <http://www.creative.com/EUDoC> verfügbar

[ES] Por el presente, Creative Labs Pte. Ltd. declara que el Altavoz *Bluetooth*, modelo n° MF0485 cumple con lo establecido en la Directiva 2014/53/UE. El texto completo de la declaración de conformidad de la UE está disponible en <http://www.creative.com/EUDoC>

[IT] Creative Labs Pte. Ltd. dichiara che Altoparlante *Bluetooth*, modello n. MF0485 è conforme alla Direttiva 2014/53/UE. Il testo completo della dichiarazione di conformità UE è disponibile su <http://www.creative.com/EUDoC>

[NL] Creative Labs Pte. Ltd. verklaart hierbij dat het *Bluetooth* luidspreker, modelnummer MF0485 in overeenstemming is met Richtlijn 2014/53/EU. De volledige tekst van de EU-verklaring van overeenstemming is beschikbaar op <http://www.creative.com/EUDoC>

[PT] Através do presente documento, a Creative Labs Pte. Ltd. declara que Coluna *Bluetooth*, modelo n.º MF0485 está em conformidade com a Diretiva 2014/53/UE. O texto completo da declaração de conformidade da UE está disponível em <http://www.creative.com/EUDoC>

[DA] Hermed erklærer Creative Labs Pte. Ltd. at *Bluetooth*-højttaler, model nr. MF0485 overholder direktivet 2014/53/EU. Den fulde tekst i EU-erklæringen om konformitet er tilgængelig på <http://www.creative.com/EUDoC>

[SV] Härmed förklarar Creative Labs Pte. Ltd. *Bluetooth*-högtalare, att modell nr. MF0485 uppfyller direktiv 2014/53/EU. Den fullständiga texten av EU-deklaration om överensstämmelse finns på <http://www.creative.com/EUDoC>

[NO] Creative Labs Pte. Ltd. erklærer hermed den *Bluetooth*-høytaler, at modell nr. MF0485 er i samsvar med direktiv 2014/53/EU. Den fullstendige teksten til EU-samsvarserklæringen er tilgjengelig på <http://www.creative.com/EUDoC>

[FI] Creative Labs Pte. Ltd. täten ilmoittaa, että *Bluetooth*-kaiutin malli nr. MF0485 täyttää direktiivin 2014/53/EU vaatimukset. Koko EU-vaatimustenmukaisuusvakuutus on saatavilla osoitteessa <http://www.creative.com/EUDoC>

[EL] Με το παρόν, η Creative Labs Pte. Ltd. δηλώνει ότι το προϊόν *Bluetooth* ηχείο, μοντέλο με αριθμό MF0485 συμμορφώνεται με την Οδηγία Directive 2014/53/EU. Μπορείτε να βρείτε το πλήρες κείμενο για τη δήλωση της ΕΕ σχετικά με τη συμμόρφωση στο <http://www.creative.com/EUDoC>

[PL] Spółka Creative Labs Pte. Ltd. niniejszym oświadcza, że Głośnik *Bluetooth*, model MF0485 jest zgodny z dyrektywą 2014/53/UE. Z pełnym tekstem deklaracji zgodności UE można zapoznać się pod adresem <http://www.creative.com/EUDoC>

[SK] Spoločnosť Creative Labs Pte. Ltd. týmto vyhlasuje, že Reproduktor *Bluetooth*, č. modelu MF0485, je v súlade so smernicou č. 2014/53/EU. Úplné znenie vyhlásenia o zhode EU je k dispozícii na lokalite <http://www.creative.com/EUDoC>

[CZ] Společnost Creative Labs Pte. Ltd. tímto prohlašuje, že výrobek Reproduktor *Bluetooth*, model č. MF0485 vyhovuje směrnici 2014/53/UE. Úplné znění EU prohlášení o shodě je k dispozici na <http://www.creative.com/EUDoC>

[HU] A Creative Labs Pte. Ltd. ezáltal kijelenti, hogy a(z) *Bluetooth* hangszóró termék, modellszáma MF0485, megfelel a 2014/53/EU irányelvben foglalt követelményeknek. Az EU megfelelési nyilatkozat teljes szövege elérhető a következő címen: <http://www.creative.com/EUDoC>

[RU] Настоящим документом Creative Labs Pte. Ltd. заявляет, что Динамик с подключением по *Bluetooth*, модель No MF0485 полностью соответствует Директиве 2014/53/ЕС. Полный текст Декларации о соответствии требованиям ЕС доступен на сайте <http://www.creative.com/EUDoC>

[LT] „Creative Labs Pte. Ltd.“ pareiškia, kad „*Bluetooth*“ garsiaukalis, modelio Nr. MF0485, atitinka Direktyvos 2014/53/ES reikalavimus. Visa ES atitikties deklaracija yra pateikta <http://www.creative.com/EUDoC>

2. Operating Creative SBS E2500

To Power On / Off Speaker

• **Speaker is in "Standby" mode** when power supply is switched on and when the LED Display shows "----". Exit "Standby" mode by pressing the **○** / SOURCE" button on the subwoofer or dedicated "○" button on the remote control. Press and hold "○" / SOURCE" button on the subwoofer or dedicated "○" button on the remote control again to re-enter "Standby" mode.

To Switch between Sources

• Press the **○** / SOURCE" button on the subwoofer or dedicated buttons on the remote control once to cycle through sources – "AUX / USB / FM / BT". ("AUX" stands for AUX input; "UB" stands for USB; "F" and **87.5**" stand for FM radio mode and FM channel; "bt" stands for *Bluetooth* connectivity).

Button	◀◀ / ▶▶	▶/ / FM SCAN
Action	Press once	Press once
Press and hold	Press once	Press and hold
AUX-in	—	Vol. - / Vol. +
USB	Track Selection Previous / Next	Vol. - / Vol. +
FM Tuner	Channel Selection Previous / Next	Vol. - / Vol. +
Bluetooth	Track Selection Previous / Next	Vol. - / Vol. +

DE

1. Überblick

- 1) **○** / Taste „QUELLE“
- 2) **▶▶ / ◀◀** / Lauter / nächster Song / nächster UKW-Sender
- 3) **▶/||** / FM SCAN Taste
- 4) **◀◀ / ▶▶** / vorheriger Song / vorheriger UKW-Sender
- 5) LED-Anzeige
- 6) Subwoofer-Auslass
- 7) USB-Anschluss
- 8) UKW-Antennenanschluss
- 9) AUX-In-Anschluss
- 10) Linker Satellit
- 11) Rechter Satellit
- 12) Netzsteckab
- 13) UKW-Antennenschluss

2. Bedienung des Creative SBS E2500

Lautsprecher Ein- / Ausschalten
• Der Lautsprecher befindet sich im „Standby“-Modus, wenn die Stromversorgung eingeschaltet wird und wenn die LED-Anzeige „----“ anzeigt. Verlassen Sie den „Standby“-Modus, indem Sie die Taste **○** / SOURCE" am Subwoofer oder die entsprechende Taste **○** auf der Fernbedienung drücken. Drücken und halten Sie die Taste **○** / SOURCE" am Subwoofer oder die entsprechende Taste **○** auf der Fernbedienung erneut, um wieder in den „Standby“-Modus zu gelangen.

Wechsel der Eingangsquelle

• Drücken Sie die Taste **○** / SOURCE" am Subwoofer oder die entsprechenden Tasten auf der Fernbedienung, um die Quellen „AUX / USB / FM / BT“ durchzuschalten. („AUX“ steht für AUX-Eingang; „UB“ steht für USB; „F“ und **87.5**“ stehen für UKW-Radiomodus und UKW-Kanal; „bt“ steht für *Bluetooth*-Konnektivität).

Taste	◀◀ / ▶▶	▶/ / UKW-SCAN
Vorgang	Einmal drücken	Gedrückt halten
Einmal drücken	Einmal drücken	Gedrückt halten
AUX-In	—	Laut- / Laut +
USB	Titelauswahl Zurück / Weiter	Laut- / Laut +
UKW-Tuner	Kanalauswahl Zurück / Weiter	Laut- / Laut +
Bluetooth	Titelauswahl Zurück / Weiter	Laut- / Laut +

3. Infrarot-Fernbedienung

- 1) **Ein / Aus / Standby-Modus**
- 2) **Stummhaltung**: Einmal drücken, um die Lautstärke stummzuschalten. Erneut drücken, um die Stummhaltung zu aktivieren.
- 3) **0-9 Zifferntastatur**: Verwenden Sie die Zifferntastatur, um gewünschte Titel- oder gespeicherte UKW-Radiostationen auszuwählen. Drücken Sie die Taste **▶/||** „FM“, um die Wiedergabe zu starten oder anzuhören. Um ein Lied auszuwählen, drücken Sie auf dem Ziffernkoll 0-9 und dann die Taste **▶/||** „FM“, um die Wiedergabe zu bestätigen.
- 4) **AUX-In**: Schaltet die Systemquelle auf AUX-Eingang.
- 5) **USB**: Schaltet die Systemquelle auf USB-Wiedergabe.
- 6) **FM**: Schaltet die Systemquelle auf UKW-Radio.
- 7) **Bluetooth**: Schaltet die Systemquelle auf *Bluetooth*.
- 8) **Lautstärke** < Lauter
- 9) **Vorheriger Song / vorheriger UKW-Sender**
- 10) **Lautstärke** < Leiser
- 11) **Nächster Song / nächster UKW-Sender**
- 12) **Abspielen / Pause / UKW-Suchlauf**: Einmal drücken, um automatisch nach UKW-Radiosendern zu suchen (nur im UKW-Modus).
- 13) **EQ / Abstimmung** < Auswählen zwischen den Equalizer-Modi Normal, Classic, Pop, Jazz, Rock, Country (nur im UKW-Modus und USB-Verfügbar) und zum manuellen Abstimmen des Frequenz radio FM (im UKW-Modus).
- 14) **Wiederholen / Abstimmung** < Einmal drücken, um zwischen folgenden Modi umzuschalten: Alle wiederholen, Erneut wiederholen, Nicht wiederholen (nur im USB-Modus) Drücken, um die Radioaktuelle manuell abstimmen (im UKW-Modus).
- 12 x AAA-Batterien (nicht im Lieferumfang enthalten)

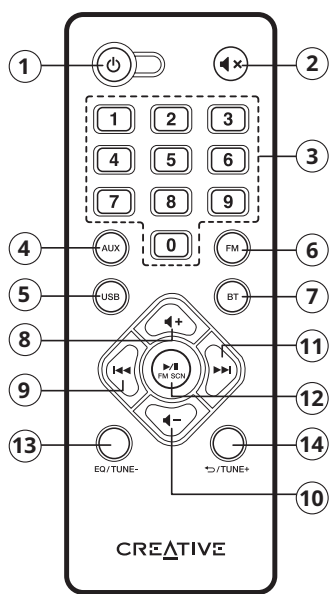
• Drücken Sie im USB-Modus die Taste **▶▶**, um zum nächsten Titel zu springen, die Taste **◀◀**, um zum vorherigen Titel zu springen, und die Taste **▶/||** „FM“, um die Wiedergabe zu starten oder anzuhören. Um ein Lied auszuwählen, drücken Sie auf dem Ziffernkoll 0-9 und dann die Taste **▶/||** „FM“, um die Wiedergabe zu bestätigen.

- 1) **Ein / Aus / Standby-Modus**
- 2) **Stummhaltung**: Einmal drücken, um die Lautstärke stummzuschalten. Erneut drücken, um die Stummhaltung zu aktivieren.
- 3) **0-9 Zifferntastatur**: Verwenden Sie die Zifferntastatur, um gewünschte Titel- oder gespeicherte UKW-Radiostationen auszuwählen. Drücken Sie die Taste **▶/||** „FM“, um die Wiedergabe zu starten oder anzuhören. Um ein Lied auszuwählen, drücken Sie auf dem Ziffernkoll 0-9 und dann die Taste **▶/||** „FM“, um die Wiedergabe zu bestätigen.
- 4) **AUX-In**: Schaltet die Systemquelle auf AUX-Eingang.
- 5) **USB**: Schaltet die Systemquelle auf USB-Wiedergabe.
- 6) **FM**: Schaltet die Systemquelle auf UKW-Radio.
- 7) **Bluetooth**: Schaltet die Systemquelle auf *Bluetooth*.
- 8) **Lautstärke** < Lauter
- 9) **Vorheriger Song / vorheriger UKW-Sender**
- 10) **Lautstärke** < Leiser
- 11) **Nächster Song / nächster UKW-Sender**
- 12) **Abspielen / Pause / UKW-Suchlauf**: Einmal drücken, um automatisch nach UKW-Radiosendern zu suchen (nur im UKW-Modus).
- 13) **EQ / Abstimmung** < Auswählen zwischen den Equalizer-Modi Normal, Classic, Pop, Jazz, Rock, Country (nur im UKW-Modus und USB-Verfügbar) und zum manuellen Abstimmen des Frequenz radio FM (im UKW-Modus).
- 14) **Wiederholen / Abstimmung** < Einmal drücken, um zwischen folgenden Modi umzuschalten: Alle wiederholen, Erneut wiederholen, Nicht wiederholen (nur im USB-Modus) Drücken, um die Radioaktuelle manuell abstimmen (im UKW-Modus).
- 12 x AAA-Batterien (nicht im Lieferumfang enthalten)

• Drücken Sie im USB-Modus die Taste **▶▶**, um zum nächsten Titel zu springen, die Taste **◀◀**, um zum vorherigen Titel zu springen, und die Taste **▶/||** „FM“, um die Wiedergabe zu starten oder anzuhören. Um ein Lied auszuwählen, drücken Sie auf dem Ziffernkoll 0-9 und dann die Taste **▶/||** „FM“, um die Wiedergabe zu bestätigen.

- 1) **Ein / Aus / Standby-Modus**
- 2) **Stummhaltung**: Einmal drücken, um die Lautstärke stummzuschalten. Erneut drücken, um die Stummhaltung zu aktivieren.
- 3) **0-9 Zifferntastatur**: Verwenden Sie die Zifferntastatur, um gewünschte Titel- oder gespeicherte UKW-Radiostationen auszuwählen. Drücken Sie die Taste **▶/||** „FM“, um die Wiedergabe zu starten oder anzuhören. Um ein Lied auszuwählen, drücken Sie auf dem Ziffernkoll 0-9 und dann die Taste **▶/||** „FM“, um die Wiedergabe zu bestätigen.
- 4) **AUX-In**: Schaltet die Systemquelle auf AUX-Eingang.
- 5) **USB**: Schaltet die Systemquelle auf USB-Wiedergabe.
- 6) **FM**: Schaltet die Systemquelle auf UKW-Radio.
- 7) **Bluetooth**: Schaltet die Systemquelle auf *Bluetooth*.
- 8) **Lautstärke** < Lauter
- 9) **Vorheriger Song / vorheriger UKW-Sender**
- 10) **Lautstärke** < Leiser
- 11) **Nächster Song / nächster UKW-Sender**
- 12) **Abspielen / Pause / UKW-Suchlauf**: Einmal drücken, um automatisch nach UKW-Radiosendern zu suchen (nur im UKW-Modus).
- 13) **EQ / Abstimmung** < Auswählen zwischen den Equalizer-Modi Normal, Classic, Pop, Jazz, Rock, Country (nur im UKW-Modus und USB-Verfügbar) und zum manuellen Abstimmen des Frequenz radio FM (im UKW-Modus).
- 14) **Wiederholen / Abstimmung** < Einmal drücken, um zwischen folgenden Modi umzuschalten: Alle wiederholen, Erneut wiederholen, Nicht wiederholen (nur im USB-Modus) Drücken, um die Radioaktuelle manuell abstimmen (im UKW-Modus).
- 12 x AAA-Batterien (nicht im Lieferumfang enthalten)

3. Infrared Remote Control



- 6) Subwoofer Port Tube
- 7) USB Port

1) Power On / Standby Mode

- 2) **Mute**: Press once to turn volume off. Press once again to turn volume on.
- 3) **0-9 Numeric Keypad**: Use the keypad to select desired track or stored FM radio stations. Press the **▶/||** button to play selected track / FM station
- 4) **AUX-in**: Switch system's source to AUX input
- 5) **USB**: Switch system's source to USB Playback
- 6) **FM**: Switch system's source to FM Radio
- 7) **Bluetooth**: Switch system's source to *Bluetooth*
- 8) **Volume +**: Increase Volume
- 9) **Previous Track / FM Station**
- 10) **Volume -**: Decrease Volume
- 11) **Next Track / FM Station**
- 12) **Play / Pause / FM Auto Scan**: Press once to automatically search for FM radio stations (Available in FM mode only)
- 13) **EQ / Tune** < Select between Normal, Classic, Pop, Jazz, Rock, Country equalizer modes (Available in *Bluetooth* and USB Mode only) and to manually tune FM radio channels (in FM mode only)
- 14) **Repeat / Tune** < Press once to toggle between the following modes: Repeat All, Repeat Once, Repeat Off. (in USB mode only) Press to manually tune FM radio channels (in FM mode)

- In USB mode, press **▶▶** button to skip to next track; **◀◀** to skip to previous track and **▶/||** button to play or pause playback. To select a song, press on the 0-9 numeric keypad, and then the **▶/||** button to confirm playback.
- In FM mode, press and hold **▶/||** to automatically search for FM radio stations. Press **◀◀** or **▶▶** to toggle between saved FM radio stations.
- Press **TUNING + / -** to manually search for FM radio stations step-by-step. Press and hold **TUNING + / -** to search for next available channel. Once found, the FM radio station will automatically play.
- In *Bluetooth* mode, voice and front-LED Display cues will prompt to initiate *Bluetooth* Pairing mode. By default, the system will search for last paired device (if available) while still remaining discoverable as long as the speaker system is not connected to any *Bluetooth* device.
- Power-saving feature: Press and hold the **0** button for 10s to turn OFF or ON European's Energy-related Product (ErP feature). ("E-ON" stands for ErP turned on; "E-OFF" stands for ErP turned off).

FR

1. Présentation

- 1) Bouton **○** / SOURCE
- 2) Bouton **▶▶ / ◀◀** / Piste suivante / Station FM suivante
- 3) Bouton **▶/||** / FM SCAN
- 4) Bouton **◀◀ / ▶▶** / Piste précédente / Station FM précédente
- 5) Affichage LED
- 6) Port tube de caisson de basse
- 7) Port USB
- 8) Port d'antenne FM
- 9) Port entrée AUX
- 10) Satellite gauche
- 11) Satellite droit
- 12) Port d'alimentation CA
- 13) Antenne FM
- 14) Includ
- 15) Non inclus. Vendu séparément

2. Utilisation du Creative SBS E2500

Mise en marche / à l'arrêt du haut-parleur
• Le haut-parleur est en mode « Veille » lorsque l'alimentation est sous tension et lorsque l'écran LED affiche «----». Quittez le mode « Veille » en appuyant sur le bouton **○** / SOURCE" ou le bouton **○** / SOURCE" au caisson de basse ou du bouton **○** « Dédié de la télécommande. Appuyez longuement sur le bouton **○** / SOURCE" ou le bouton **○** « Dédié de la télécommande pour revenir en mode « Veille ».

Basculer entre les sources

• Appuyez une fois sur le bouton **○** / SOURCE" ou le caisson de basse ou sur les boutons dédiés de la télécommande pour sélectionner les sources – AUX / USB / FM / BT. (« AU » signifie entrée AUX; « UB » signifie USB; « F » et **87.5** » signifie le mode radio FM et le canal FM; « bt » désigne la connectivité *Bluetooth*).

Bouton	◀◀ / ▶▶	▶/ / BALAYAGE FM
Action	Appuyez une fois	Appuyez et maintenez appuyé
Appuyez une fois	Appuyez et maintenez appuyé	Appuyez une fois
Entrée auxiliaire	—	Vol. - / Vol. +
AUX-in	—	Muet
USB	Sélection des pistes précédente / suivante	Vol. - / Vol. +
Tuner FM	Sélection d'un canal précédent / suivant	Vol. - / Vol. +
Bluetooth	Sélection des pistes précédente / suivante	Vol. - / Vol. +

3. Télécommande infrarouge

- 1) **Mode Marche / Veille**
- 2) **Muet** : Appuyez une fois sur **0** pour désactiver le volume. Appuyez une fois encore pour activer le volume.
- 3) **numérique 0-9** : Utilisez le clavier numérique pour sélectionner la piste / station ou les stations de radio FM mémorisées. Appuyez sur le bouton **▶/||** pour lire la piste/station FM sélectionnée
- 4) **AUX-in** : Basculer la source du système sur l'entrée AUX
- 5) **USB** : Basculer la source du système sur lecture USB
- 6) **FM** : Basculer la source du système sur Radio FM
- 7) **Bluetooth** : Basculer la source du système sur *Bluetooth*
- 8) **Volume +** : Augmenter le volume
- 9) **Station / Station FM précédente**
- 10) **Volume -** : Diminuer le volume
- 11) **Play / Station FM suivante**
- 12) **Lecture / Pause / Balayage FM automatique** : Appuyez une fois pour rechercher automatiquement les stations de radio FM (disponible en mode FM uniquement)
- 13) **EQ / Tuning** < Choisissez entre les modes d'égalisateur: Pop, Jazz, Rock, Country (disponibles uniquement en mode *Bluetooth* et USB) et pour régler manuellement les fréquences radio FM (en mode FM uniquement)
- 14) **Répétition / Réglage** < Appuyez une fois pour basculer entre les modes suivants : Répéter tout, Répéter une fois, Répétition désactivée. Tenir le bouton **0** pour sélectionner manuellement les canaux de radio FM (en mode FM).
- 12 piles AAA (non incluses)

• En mode USB, appuyez sur le bouton **▶▶** pour passer à la piste suivante, **◀◀** pour passer à la piste précédente et le bouton **▶/||** pour lire ou interrompre la lecture. Pour sélectionner une chanson, pressez le clavier numérique 0-9 puis sur le bouton **▶/||** pour confirmer la lecture.

- 1) **Mode Marche / Veille**
- 2) **Muet** : Appuyez une fois sur **0** pour désactiver le volume. Appuyez une fois encore pour activer le volume.
- 3) **numérique 0-9** : Utilisez le clavier numérique pour sélectionner la piste / station ou les stations de radio FM mémorisées. Appuyez sur le bouton **▶/||** pour lire la piste/station FM sélectionnée
- 4) **AUX-in** : Basculer la source du système sur l'entrée AUX
- 5) **USB** : Basculer la source du système sur lecture USB
- 6) **FM** : Basculer la source du système sur Radio FM
- 7) **Bluetooth** : Basculer la source du système sur *Bluetooth*
- 8) **Volume +** : Augmenter le volume
- 9) **Station / Station FM précédente**
- 10) **Volume -** : Diminuer le volume
- 11) **Play / Station FM suivante**
- 12) **Lecture / Pause / Balayage FM automatique** : Appuyez une fois pour rechercher automatiquement les stations de radio FM (disponible en mode FM uniquement)
- 13) **EQ / Tuning** < Choisissez entre les modes d'égalisateur: Normal, Classic, Pop, Jazz, Rock, Country (disponibles en mode *Bluetooth* et USB) et pour régler manuellement les fréquences radio FM (en mode FM uniquement)
- 14) **Répétition / Réglage** < Appuyez une fois pour basculer entre les modes suivants : Répéter tout, Répéter une fois, Répétition désactivée. Tenir le bouton **0** pour sélectionner manuellement les canaux de radio FM (en mode FM).
- 12 piles AAA (non incluses)

• En mode USB, appuyez sur le bouton **▶▶** pour passer à la piste suivante, **◀◀** pour passer à la piste précédente et le bouton **▶/||** pour lire ou interrompre la lecture. Pour sélectionner une chanson, pressez le clavier numérique 0-9 puis sur le bouton **▶/||** pour confirmer la lecture.

- 1) **Mode Marche / Veille**
- 2) **Muet** : Appuyez une fois sur **0** pour désactiver le volume. Appuyez une fois encore pour activer le volume.
- 3) **numérique 0-9** : Utilisez le clavier numérique pour sélectionner la piste / station ou les stations de radio FM mémorisées. Appuyez sur le bouton **▶/||** pour lire la piste/station FM sélectionnée
- 4) **AUX-in** : Basculer la source du système sur l'entrée AUX
- 5) **USB** : Basculer la source du système sur lecture USB
- 6) **FM** : Basculer la source du système sur Radio FM
- 7) **Bluetooth** : Basculer la source du système sur *Bluetooth*
- 8) **Volume +** : Augmenter le volume
- 9) **Station / Station FM précédente**
- 10) **Volume -** : Diminuer le volume
- 11) **Play / Station FM suivante**
- 12) **Lecture / Pause / Balayage FM automatique** : Appuyez une fois pour rechercher automatiquement les stations de radio FM (disponible en mode FM uniquement)
- 13) **EQ / Tuning** < Choisissez entre les modes d'égalisateur: Normal, Classic, Pop, Jazz, Rock, Country (disponibles en mode *Bluetooth* et USB) et pour régler manuellement les fréquences radio FM (en mode FM uniquement)
- 14) **Répétition / Réglage** < Appuyez une fois pour basculer entre les modes suivants : Répéter tout, Répéter une fois, Répétition désactivée. Tenir le bouton **0** pour sélectionner manuellement les canaux de radio FM (en mode FM).
- 12 piles AAA (non incluses)

IT

1. Panoramica

- 1) Pulsante **○** / SOURCE
- 2) Pulsante **▶▶ / ◀◀** / Brano successivo / Stazione FM successiva
- 3) Pulsante **▶/||** / FM SCAN
- 4) Pulsante **◀◀ / ▶▶** / Brano precedente / Stazione FM precedente
- 5) Display LED
- 6) Tubo porta subwoofer
- 7) Porta USB
- 8) Porta antenna FM
- 9) Porta AUX-in
- 10) Altoparlante satellite sinistro
- 11) Altoparlante satellite destro
- 12) Porta di alimentazione CA
- 13) Antenna FM
- 14) Incluso
- 15) Non incluso. Venduto separatamente

2. Azionamento dell'impianto Creative SBS E2500

Accensione e spegnimento dell'altoparlante
• Quando l'alimentazione è attiva e il display LED indica «----», l'altoparlante è in modalità "Standby". Per uscire dalla modalità "Standby", premere il pulsante **○** / SOURCE" sul subwoofer oppure il pulsante **○** dedicato sul telecomando. Tenere premuto il pulsante **○** / SOURCE" sul subwoofer oppure il pulsante **○** dedicato sul telecomando per accedere alla modalità "Standby".

